

SkyLine Premium SKYLINE PREMIUM OFEN 10 GN 1/1 - GAS - LPG

Technisches Datenblatt

ARTIKEL # _____

MODELL # _____

NAME # _____

SIS # _____

AIA # _____


217862 (ECOG101B2H0)

SkyLine Premium
 Heißluftdämpfer mit Boiler
 mit digitaler Steuerung,
 10x1/1GN, Gas,
 programmierbar,
 automatische Reinigung,
 Flüssiggas

Hauptmerkmale

- Digitale Schnittstelle mit LED-Hintergrundbeleuchtungstasten mit geführter Auswahl.
- Eingebauter Dampferzeuger zur hochpräzisen Feuchte- und Temperaturregelung gemäß den gewählten Einstellungen.
- Echte Feuchtigkeitsregelung durch Einsatz der Lambdasonde für konstante Ergebnisse unabhängig von der Beladungsmenge.
- Heißluftzyklus (max. 300 °C): ideal für das Kochen mit geringer Luftfeuchtigkeit.
- Kombinationszyklus (max. 300 °C): Kombination von Umlufthitze und Dampf, um eine feuchtigkeitskontrollierte Kochumgebung zu erhalten, den Garprozess zu beschleunigen und den Gewichtsverlust zu reduzieren.
- Niedertemperatur-Dampfzyklus (max. 100 °C): ideal für Sous-Vide, Regenerierung und feines Kochen. Dampfzyklus (100 °C): Meeresfrüchte und Gemüse. Hochtemperaturdampf (max. 130 °C).
- EcoDelta-Garen: Kochen mit einer Lebensmittelsonde, die eine voreingestellte Temperaturdifferenz zwischen dem Kern des Garguts und dem Garraum beibehält.
- Voreingestelltes Programm für die Regenerierung, ideal für die Bankettservice auf Teller oder die Regenerierung auf Tablett.
- Programmmodus: Es können maximal 100 Rezepte im Speicher des Ofens gespeichert werden, um jederzeit genau das gleiche Rezept wiederherzustellen. 4-stufige Garprogramme sind ebenfalls verfügbar.
- Ventilator mit 5 Drehzahlstufen von 300 bis 1500 U/min und reversierende Drehrichtung für optimale Gleichmäßigkeit. Der Lüfter stoppt in weniger als 5 Sekunden beim Öffnen der Tür.
- Mit Einpunkt-Kerntemperaturfühler
- Automatische Schnellabkühl- und Vorheizfunktion.
- SkyClean: Automatisches und eingebautes Selbstreinigungssystem mit integrierter Entkalkung des Dampferzeugers. 5 automatische Zyklen (weich, mittel, stark, extra stark, nur Spülen).
- 3 verschiedene Optionen für die Auswahl der Reinigungsmittel verfügbar: Pulver, Flüssigreiniger (erfordert optionales Zubehör), Enzymreiniger.
- GreaseOut: Vorbereitet für integrierten Fettablauf und -sammlung für einen sichereren Betrieb (dedizierter Sockel als optionales Zubehör).
- USB-Anschluss zum Herunterladen von HACCP-Daten, gemeinsame Nutzung von Kochprogrammen und Konfigurationen.

USB-Anschluss ermöglicht auch den Anschluss der Sous-Vide-Sonde (optionales Zubehör).

- Konnektivität, die für den Echtzeitzugriff auf angeschlossene Geräte über Fern- und HACCP-Überwachung vorbereitet ist (optionales Zubehör erforderlich).
- Der automatische Backup-Modus zur Vermeidung von Ausfallzeiten wird aktiviert, wenn ein Fehler auftritt.
- Kapazität: 10 GN 1/1

Genehmigung: _____

- Bereit für Konnektivität: Ermöglicht Datenüberwachung in Echtzeit für angeschlossene Geräte (erfordert optionales Zubehör - kontaktieren Sie uns für weitere Details).
- OptiFlow-Luftverteilungssystem zur Erzielung einer maximalen Leistung bei der gleichmäßigen Kühlung/Heizung und Temperaturregelung dank eines speziellen Designs der Kammer.

Konstruktion

- Tür mit Doppelthermoglas in offener Rahmenkonstruktion für kühle äußere Türblende. Ausschwenkbare, leicht ausklinkbare Innenscheibe für leichte Reinigung
- Nahtlos verschweißter, hygienischer Innenraum mit allen abgerundeten Ecken für eine einfache Reinigung.
- Konstruktion komplett aus AISI 304 rostfreiem Edelstahl
- Frontseitiger Zugang zur Steuerplatine für einfache Wartung.
- Lieferung mit 1 Blechgestell 1/1 GN, Abstand 67 mm.
- IPX5 Strahlwasserschutz-Zertifizierung für einfache Reinigung.

Nachhaltigkeit



- Personenorientiertes Design mit 4-Sterne-Zertifizierung für Ergonomie und Benutzerfreundlichkeit.
- Flügelförmiger Türgriff mit ergonomischem Design. Öffnung mit dem Ellenbogen, wodurch die Handhabung mit Behältern vereinfacht wird (Gebrauchsmuster beim EPO, European Patent Office).
- Reduzierte Leistung für kundenspezifische schonende Garverfahren.

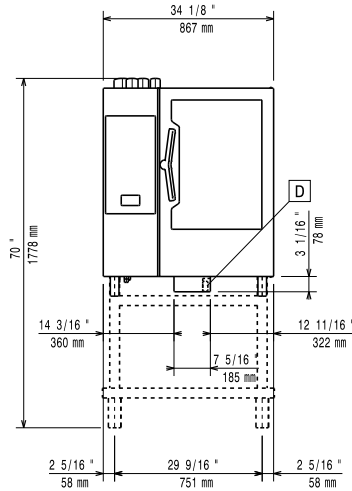
Optionales Zubehör

- Wasserenthärter mit Kartusche DAMPF 1200 und Flowmeter PNC 920003
- Automatischer Wasserenthärter mit Salz für Öfen inklusive Harzsterilisation PNC 921305
- Räderset für 6 & 10 GN 1/1 und 2/1 GN Ofen Unterbau (nicht für den zerlegt angelieferten) PNC 922003
- Ein Paar Edelstahlroste, GN 1/1 PNC 922017
- Hähnchenrost (8 pro Rost - jeweils 1,2kg), GN 1/1 PNC 922036
- Edelstahlrost GN 1/1 PNC 922062
- Hähnchenrost (4 pro Rost - 1,2kg jeweils), GN 1/2 PNC 922086
- Externe Schlauchbrause für seitliche Montage inklusive Montagehaken Montage auf der Außenwand des Ofens erforderlich) PNC 922171
- Backblech für 5 Baguettes in gelocht Aluminium mit Silikonbeschichtung, 400x600x38mm PNC 922189
- Backblech mit 4 Ecken gelocht Aluminium, 400x600x20mm PNC 922190
- Backblech mit 4 Ecken in Aluminium, 400x600x20mm PNC 922191
- Ein Paar Ofenkörbe zum Frittieren im Ofen PNC 922239
- Edelstahlrost Bäckerei/Patisserie 400x600mm PNC 922264
- Türverschluss zweistufig PNC 922265
- Hähnchenrost (8 pro Rost - jeweils 1,2kg), GN 1/1 PNC 922266
- Fettsammelbehälter, GN 1/1, H=100 mm PNC 922321
- Set Universal Spießgestell und 4 lange Spiesse nur für Längseinschub Öfen (nicht für Mulstislim, nicht für Quereinschub) PNC 922324
- Universal Spiessgestell PNC 922326
- 4 lange Spiesse Edelstahl (Nicht für Mulstislim, nicht für Quereinschuböfen) PNC 922327
- Mehrzweckhaken PNC 922348

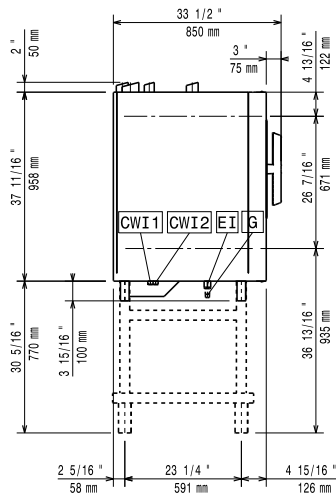
- 4 Stk. Flanschfüße für 6 & 10 GN , 2", 100-130mm PNC 922351
- Hähnchenrost (8 pro Rost - jeweils 1,8kg), GN 1/1 PNC 922362
- Thermohaube für 10 GN 1/1 Ofen und Schockkühler/Froster PNC 922364
- - NOT TRANSLATED - PNC 922382
- Reinigungsmittel Halterung für Wandmontage (Flüssigreiniger) PNC 922386
- USB-PIN-SONDE PNC 922390
- Hordengestell mit Rädern 10 GN 1/1, 65mm Einschubabstand (std) PNC 922601
- Hordengestell mit Rädern, 8 GN 1/1, 80mm Einschubabstand PNC 922602
- Bäckerei/Patisserie Einschubschienenengestell mit Rädern kompatibel für 400x600mm Roste für 10 GN 1/1 Ofen und Schockkühler/Froster, 80mm Einschubabstand (8 runners) PNC 922608
- Einschubgestell mit Handgriff für 6 & 10 GN 1/1 Ofen PNC 922610
- Offener Unterbau mit Einschubschienen für 6 & 10 GN 1/1 Ofen PNC 922612
- Geschlossener Unterbau mit Einschubschienen für 6 & 10 GN 1/1 Ofen PNC 922614
- Wärmeschrank Unterbau mit Einschubschienen für 6 & 10 GN 1/1 Ofen oder GN 1/1 sowie 400x600mm PNC 922615
- Anschlussgarnitur für Flüssigreinigungsmittel PNC 922618
- Fettsammelset für GN 1/1-2/1 Unterbau (Transportwagen mit 2 tanks, open/close device und Ablauf) PNC 922619
- Stapelset für Gas 6 GN 1/1 Ofen auf Gas 10 GN 1/1 Ofen - H=150mm PNC 922623
- Transportwagen für Einfahrgestell für 6 & 10 GN 1/1 Ofen und Schockkühler/Froster PNC 922626
- Transportwagen für mobiles Hordengestell für 6 GN 1/1 auf 6 oder 10 GN 1/1 Ofen PNC 922630
- Edelstahl Ablaufset für 6 & 10 GN Ofen , NW=50mm PNC 922636
- Kunststoff Ablaufset für 6 & 10 GN Ofen , NW=50mm PNC 922637
- Fettsammelset für offenen Unterbau (2 Tanks, auf/zu Einrichtung und Ablauf) PNC 922639
- Wandmontageset für 10 GN 1/1 Ofen PNC 922645
- Bankettgestell mit Rädern für 30 Teller für 10 GN 1/1 Ofen und Schockkühler/Froster, 65mm Einschubabstand PNC 922648
- Bankettgestell mit Rädern 23 Teller für 10 GN 1/1 Ofen und Schockkühler/Froster, 85mm Einschubabstand PNC 922649
- Trockenblech, GN 1/1, H=20mm PNC 922651
- Flaches Trockenblech, GN 1/1 PNC 922652
- Offener Untergestell, unmontiert, für Ofen 6&10x 1/1GN PNC 922653
- Bäckerei/Patisserie Gestellset kit für 10 GN 1/1 Ofen mit 8 racks 400x600mm und 80mm Einschubabstand PNC 922656
- Hitzeschild Verkleidung für gestapelt Ofen 6 GN 1/1 auf 10 GN 1/1 PNC 922661

• Hitzeschild Verkleidung für 10 GN 1/1 Ofen	PNC 922663	<input type="checkbox"/>	• Antihaft Universalpfanne GN 1/2, H=20mm	PNC 925009	<input type="checkbox"/>
• Umbausatz Erdgas auf Flüssiggas	PNC 922670	<input type="checkbox"/>	• Antihaftbehälter, GN 1/2, H=40mm	PNC 925010	<input type="checkbox"/>
• Umbausatz Flüssiggas auf Erdgas	PNC 922671	<input type="checkbox"/>	• Antihaft Universalpfanne GN 1/2, H=60mm	PNC 925011	<input type="checkbox"/>
• Rauchgaskondensator für Gas Ofen	PNC 922678	<input type="checkbox"/>	• Verbindungsset für Installation auf vorhandenen Unterbau GN 1/1	PNC 930217	<input type="checkbox"/>
• Hordengestell für 10 GN 1/1 und 400x600mm Gitter	PNC 922685	<input type="checkbox"/>			
• Set für Wandbefestigung (Kippsicherung) für Ofen	PNC 922687	<input type="checkbox"/>			
• Einschubschienen für 6 & 10 GN 1/1 offenen Unterbau	PNC 922690	<input type="checkbox"/>			
• 4 Stk. höhenverstellbare Füße mit Schwarzer Abdeckung für 6 & 10 GN Ofen, 100-115mm	PNC 922693	<input type="checkbox"/>			
• Verstärktes Einschubschienengestell mit Rädern, untere Schienen für Fettbehälter für 10 GN 1/1 Ofen, 64mm Einschubabstand	PNC 922694	<input type="checkbox"/>			
• Reinigungsmittel Halterung für Behälter auf offenem Unterbau (Flüssigreiniger)	PNC 922699	<input type="checkbox"/>			
• Bäckerei/Patisserie Einschubschienen 400x600mm für 6 & 10 GN 1/1 Ofen Unterbau	PNC 922702	<input type="checkbox"/>			
• Räder für gestapelte Ofen	PNC 922704	<input type="checkbox"/>			
• Spieß für Lamm oder Spanferkel bis 12 kg für GN1/1 Ofen	PNC 922709	<input type="checkbox"/>			
• Gitter Grillrost	PNC 922713	<input type="checkbox"/>			
• Halterung für Kerntemperaturfühler bei Verwendung von Flüssigkeiten	PNC 922714	<input type="checkbox"/>			
• Dunstabzugshaube mit Ventilator für 6&10 GN 1/1 Ofen	PNC 922728	<input type="checkbox"/>			
• Dunstabzugshaube mit Ventilator zum Stapeln 6+6&10 GN 1/1 Ofen	PNC 922732	<input type="checkbox"/>			
• Ablufthaube ohne Ventilator für 6&10 GN 1/1 Ofen	PNC 922733	<input type="checkbox"/>			
• Ablufthaube ohne Ventilator zum Stapeln 6+6&10 GN 1/1 Ofen	PNC 922737	<input type="checkbox"/>			
• Hordengestell fertig vormontiert 8 GN 1/1, 85mm Einschubabstand	PNC 922741	<input type="checkbox"/>			
• Hordengestell fertig vormontiert 8 GN 2/1, 85mm Einschubabstand	PNC 922742	<input type="checkbox"/>			
• 4 Stk. höhenverstellbare Füße für 6 & 10 GN Ofen, 230-290mm	PNC 922745	<input type="checkbox"/>			
• Behälter GN1/1-100 mm emailliert	PNC 922746	<input type="checkbox"/>			
• Grillplatte, eine Seite gerippt andere Seite glatt, 400x600mm	PNC 922747	<input type="checkbox"/>			
• Wagen für Fettsammelkit	PNC 922752	<input type="checkbox"/>			
• DRUCKMINDERER FÜR WASSEREINGANG	PNC 922773	<input type="checkbox"/>			
• VERLÄNGERUNG FÜR KONDENSWASSERROHR	PNC 922776	<input type="checkbox"/>			
• Antihaft Universalpfanne GN 1/1, H=20mm	PNC 925000	<input type="checkbox"/>			
• Antihaftbehälter, GN 1/ 1, H=40mm	PNC 925001	<input type="checkbox"/>			
• Antihaft Universalpfanne GN 1/1, H=60mm	PNC 925002	<input type="checkbox"/>			
• Grillplatte 2-seitig, eine Seite glatt und eine Seite gerippt, GN 1/1	PNC 925003	<input type="checkbox"/>			
• Aluminium-grill, GN 1/1	PNC 925004	<input type="checkbox"/>			
• Pfanne für 8 Eier, Pfannkuchen, Hamburger, 1/1	PNC 925005	<input type="checkbox"/>			
• Flaches Backblech mit 2 Ecken, GN 1/1	PNC 925006	<input type="checkbox"/>			
• Backblech für 4 baguettes, GN 1/1	PNC 925007	<input type="checkbox"/>			
• Rost für 28 Ofenkartoffel, GN 1/1	PNC 925008	<input type="checkbox"/>			

Front

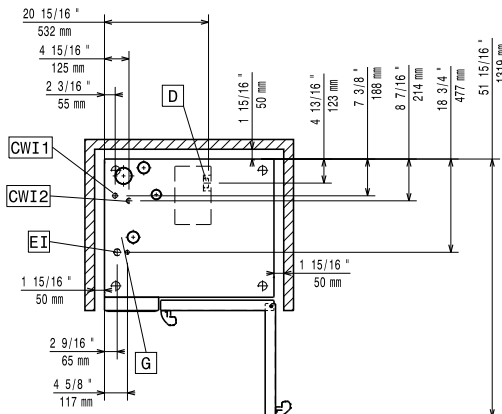


Seite



CWI1 = Kaltwasserzulauf
 CWI2 = Kaltwasserzulauf 2
 D = Ablauf
 DO = Überlaufrohr
 EI = Elektroanschluss
 G = Gasanschluss

oben



Elektrisch

Netzspannung:
 217862 (ECO101B2H0) 220-240 V/1 ph/50 Hz
Anschlusswert: 1.1 kW
Anschlusswert: 1.1 kW
Circuit breaker required

Gas

Gasleistung: 31 kW
Standardgasart: LPG, G31
ISO 7/1 Durchmesser Gasanschluss: 1/2" MNPT

Flüssiggas

Gesamt-Wärmebelastung: 105679 BTU (31 kW)

Wasser

Anschluss "FCW" Wasserzulauf: 3/4"
Total hardness: 5-50 ppm
Druck bar min/max.: 1-6 bar
Ablauf "D": 50mm
Maximale Zulauftemperatur des Wassers: 30 °C
Chloride: <17 ppm
Leitfähigkeit: >50 µS/cm
 Electrolux Professional recommends the use of treated water, based on testing of specific water conditions.
 Please refer to user manual for detailed water quality information.

Installation

Clearance: Clearance: 5 cm rear and right hand sides.
Suggested clearance for service access: 50 cm left hand side.

Kapazität:

GN: 10 - 1/1 Gastronom

Schlüsselinformation

Außenabmessungen, Länge: 867 mm
Außenabmessungen, Tiefe: 775 mm
Außenabmessungen, Höhe: 1058 mm
Nettogewicht: 156 kg
Versandgewicht: 174 kg
Versandvolumen: 1.06 m³